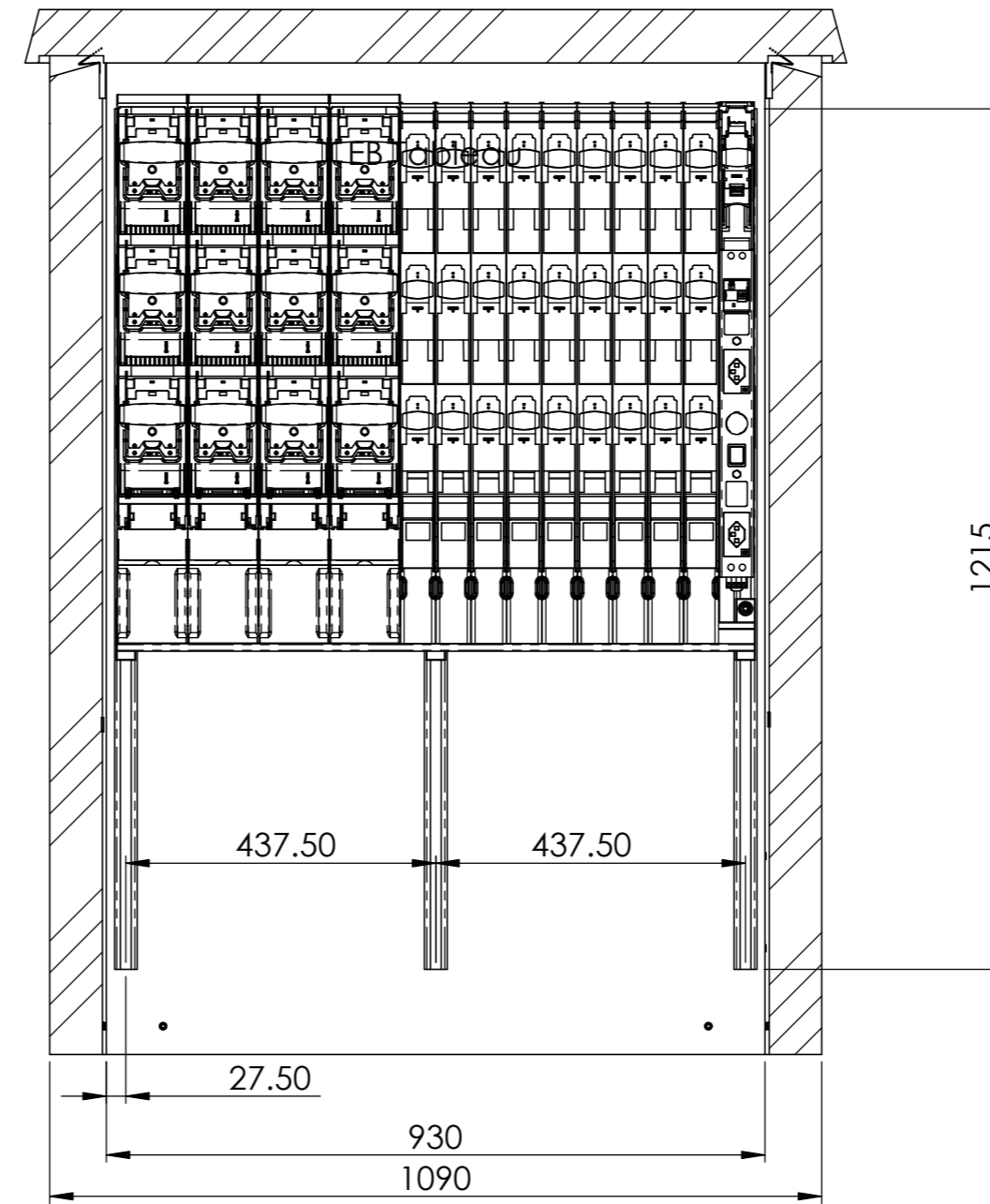
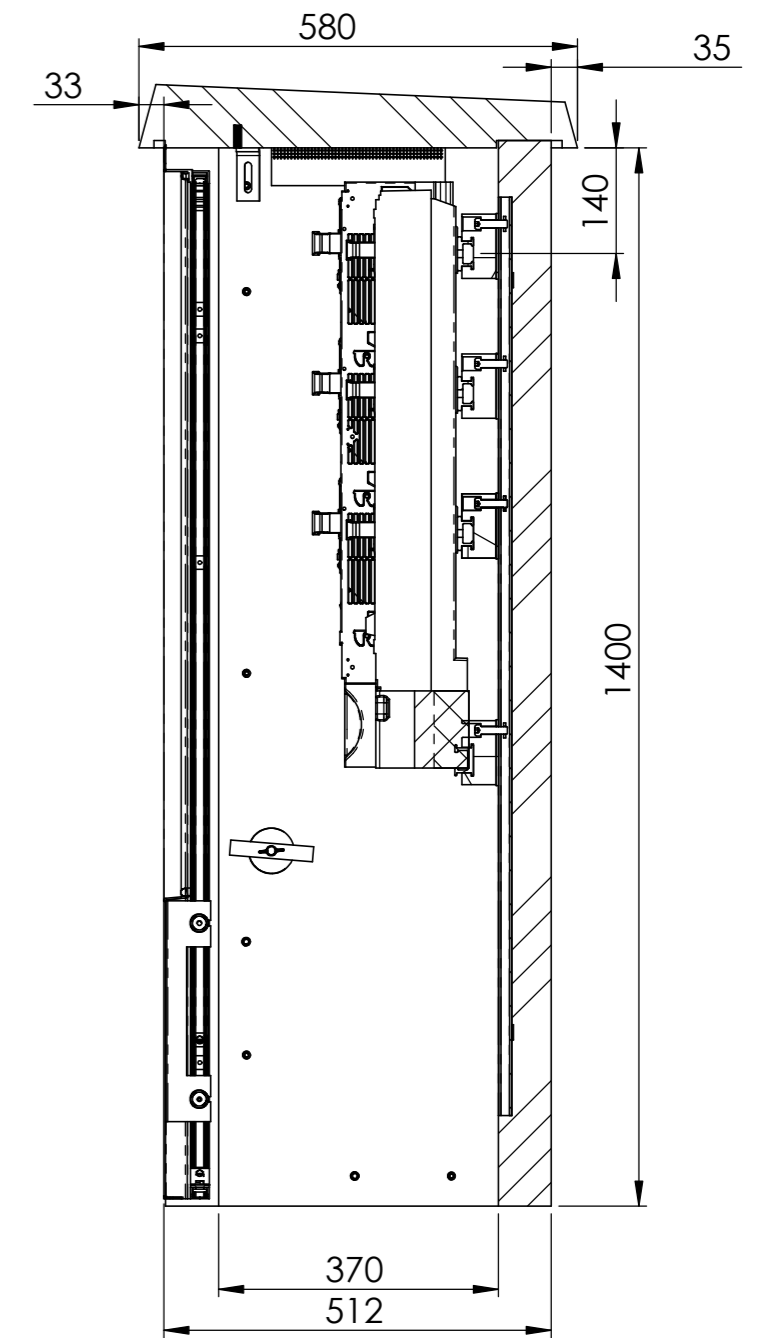


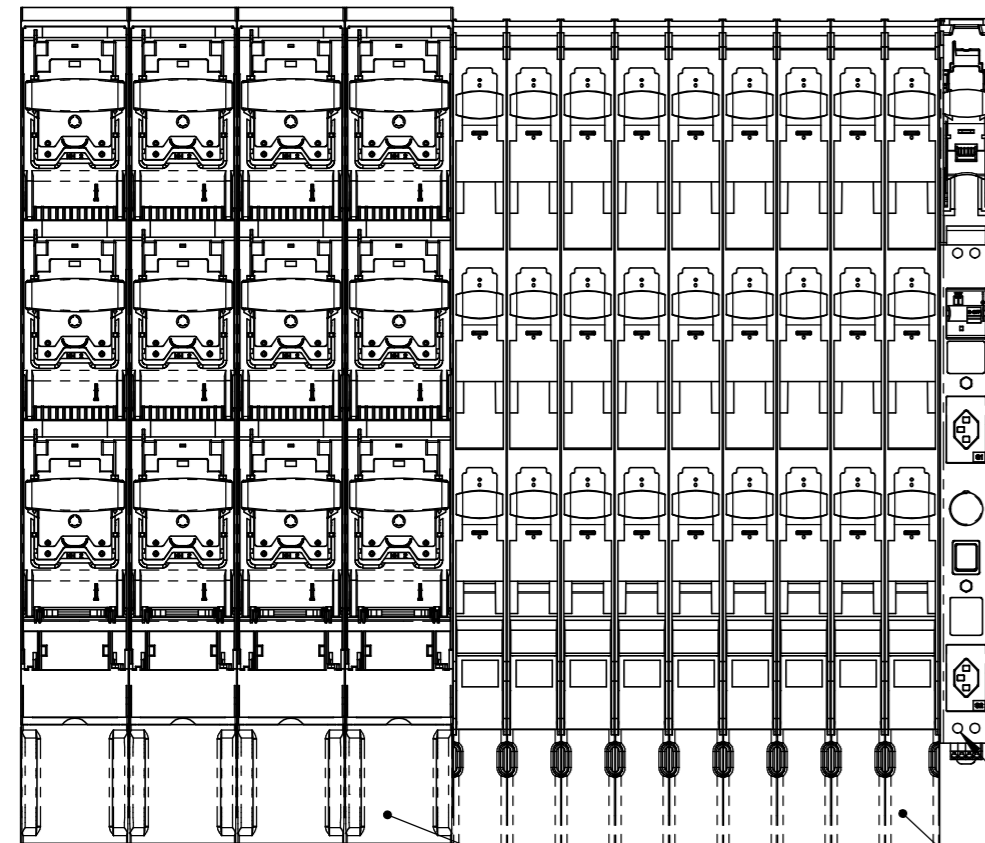
EW Abteil



**SCHNITT A-A**  
MABSTAB 1 : 10



**SCHNITT B-B**  
MABSTAB 1 : 10



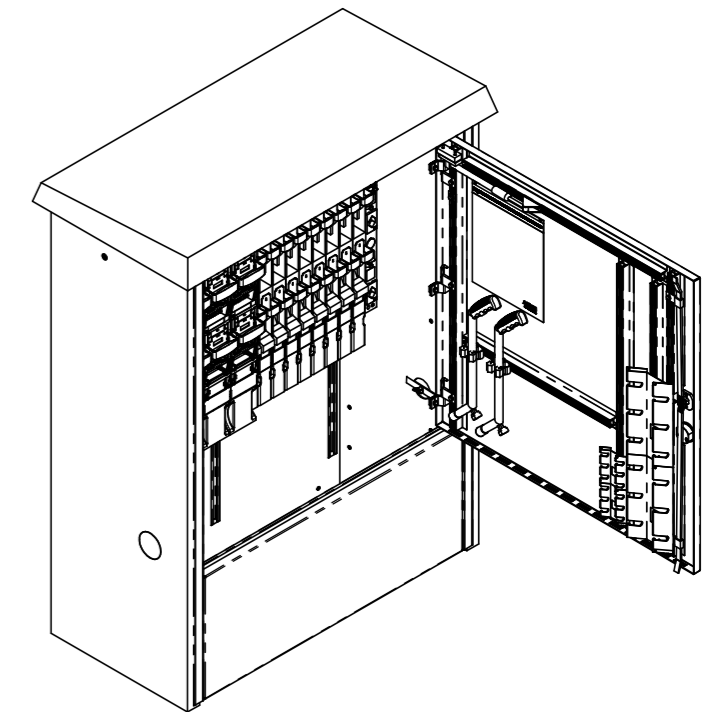
Kabinenausbau gem. Vorgaben Betox Florida 9 bestehend aus:

- Sammelschienausbau FVK
- PEN-Anschlüsse
- Lastschaltleisten und Zubehör TRIVER+
- TRIVER+ Eigenbedarfsleiste DIN00 mit Handleuchte
- NH gG/gL Sicherungen gem. Schema
- OeB Klemmenblock 4x 2LNPE 10mm<sup>2</sup> - Trennklemmen

1x TRIVER + DIN00 Eigenbedarfsleiste

9x TRIVER + DIN00 mit Schraubanschluss

4x TRIVER + DIN2 mit Schraubanschluss



Allgemeintoleranzen ISO 2768-m		Material:		Gewicht:		
<b>Florida 9 SP AB2400122</b> Kierzek c/o PG Sulgen - VK Friedhofstrasse Mitte			Massstab	Gezeichnet	29.01.2024	MH
			1:5	Geprüft	29.01.2024	MH
 Innovative Schachtsysteme		Format	Zeichnungsnr.			
		A2	027-430			